

ДОГОВОР

№ 12-34/08.07.2015.

Днес,08.07...... 2015 г. на основание чл. 101е от ЗОП във връзка с възлагане на обществена поръчка с предмет „Доставка на помпена станция с дизелов помпен агрегат“ между:

1. **ОБЩИНА РУСЕ**, представлявана от **Кмета ПЛАМЕН ПАСЕВ СТОИЛОВ**, адрес: пл. „Свобода“ № 6, ЕИК по Булстат: 000530632, наричана по-долу **ВЪЗЛОЖИТЕЛ**, от една страна

и

2. **„СИГМА БЪЛГАРИЯ“ ООД**, с ЕИК: 117029527, със седалище и адрес на управление гр. Русе, ул. „Плиска“, 3, вх. А, ет. 5, представлявано от **КАМЕН ТОДОРОВ САВОВ** - управител, наричано за краткост **ИЗПЪЛНИТЕЛ** от друга страна, като страните се споразумяха за следното:

I. ПРЕДМЕТ НА ДОГОВОРА

Чл. 1. (1) **ВЪЗЛОЖИТЕЛЯТ** възлага, а **ИЗПЪЛНИТЕЛЯТ** приема да извърши доставка на центробежна водна помпа с дизелов агрегат с дебит съгласно представената от него оферта за участие в обществената поръчка, техническа спецификация и задание за обществена поръчка, представляващи неразделна част от настоящия договор.

(2) Техническите параметри, изискванията за качество на доставката, както и пълното описание на оборудването и аксесоарите са в съответствие с Техническата спецификация и Техническото предложение на ИЗПЪЛНИТЕЛЯ, представляващи съответно Приложение № 2 и Приложение № 3 към настоящия договор.

II. СРОК И МЯСТО НА ИЗПЪЛНЕНИЕ НА ДОГОВОРА

Чл. 2. (1) Настоящият договор влиза в сила от датата на подписването му от страните.

(2) Мястото на изпълнение на договора е гр. Русе,

(3) Срокът за изпълнение предмета на договора е 35 (тридесет и пет) работни дни, считано от датата на подписването му от страните.

III. ЦЕНИ И НАЧИН НА ПЛАЩАНЕ

Чл. 3. (1) Цената на договора е в съответствие с Ценовото предложение на ИЗПЪЛНИТЕЛЯ, представляващо Приложение № 4 към настоящия договор и е 42 080 (словом: четиридесет и две хиляди и осемдесет) лв. без ДДС. В тази цена са включени цялото оборудване и аксесоари, и всички разходи (такси, мита, транспорт и др.) по изпълнението на поръчката до мястото на изпълнение.

(2) Плащането се извършва с по банков път в български левове по сметката на ИЗПЪЛНИТЕЛЯ, както следва:

1. Авансово плащане в размер на 50% от цената по ал. 1 в 10-дневен срок от представяне на фактура-оригинал за авансовото плащане;

2. Окончателно плащане – 50% след извършване на доставката в гр. Русе, в 10 – дневен срок от представяне на фактура-оригинал и двустранно подписан приемо-предавателен срок без забележки.

(3) ВЪЗЛОЖИТЕЛЯТ се задължава да определи длъжностно лице, което да бъде отговорно за приемането на доставката от ИЗПЪЛНИТЕЛЯ.

(4) Банковата сметка на ИЗПЪЛНИТЕЛЯ е:

IBAN: BG61BPVI79211071022801

BIC код: BPVIBGSF

Банка: „Българска пощенска банка“

Клон: Русе

IV. ПРАВА И ЗАДЪЛЖЕНИЯ НА ИЗПЪЛНИТЕЛЯ

Чл. 4. (1) ИЗПЪЛНИТЕЛЯТ е длъжен:

1. Да извърши доставка с качество и технически параметри съгласно изискванията на ВЪЗЛОЖИТЕЛЯ записани в Техническата спецификация и Техническото предложение на ИЗПЪЛНИТЕЛЯ, представляващо Приложение № 2 към настоящия договор.

2. Да осигурява гаранционно обслужване на доставеното оборудване през времето на гаранционния срок 2 (словом: две) години, съгласно Техническото предложение на ИЗПЪЛНИТЕЛЯ, представляващо част от Приложение № 2 към настоящия договор.

3. Да предупреждава своевременно ВЪЗЛОЖИТЕЛЯ за възникването на проблеми, които могат да се отразят неблагоприятно на изпълнението на договора.

4. Да отстрани за собствена сметка констатираните недостатъци.

(2) ИЗПЪЛНИТЕЛЯТ има право:

1. Да получи уговореното в настоящия договор възнаграждение в посочените срокове и условия.

2. Да изисква от ВЪЗЛОЖИТЕЛЯ необходимото съдействие и информация за изпълнение на работата по този договор

V. ПРАВА И ЗАДЪЛЖЕНИЯ НА ВЪЗЛОЖИТЕЛЯ

Чл. 5. (1) ВЪЗЛОЖИТЕЛЯТ е длъжен:

1. Да съдейства за изпълнението на договор

2. Да заплати в договорените срокове и при условията на договора дължимите суми на ИЗПЪЛНИТЕЛЯ.

(2) ВЪЗЛОЖИТЕЛЯТ има право:

1. Да иска от ИЗПЪЛНИТЕЛЯ да изпълни възложената поръчка в срок, без отклонения от договореното и без недостатъци.

2. Да откаже да приеме дейностите, включени в предмета на договора, ако открие отклонения от договорените изисквания или нарушения на императивни разпоредби на нормативните актове.

3. Да иска поправка на настъпили повреди в доставената стока за сметка на ИЗПЪЛНИТЕЛЯ в рамките на гаранционния срок.

VI. РЕКЛАМАЦИИ

Чл. 6. (1) Сроковете за предявяване на рекламациите започват да текат от момента на подписване на приемателно-предавателния протокол по чл. 3, ал. 2, т. 2 от настоящия договор.

(2) При установяване в гаранционния срок на повреда на доставената помпена станция, оборудване или допълнителни аксесоари към нея, която не се дължи на неправилна експлоатация, ИЗПЪЛНИТЕЛЯТ е длъжен да отстрани за собствена сметка повредата в 30-дневен срок от уведомяването му за това. При невъзможност повредата да бъде отстранена, ИЗПЪЛНИТЕЛЯТ се задължава да предостави на ВЪЗЛОЖИТЕЛЯ друга стока отговаряща на техническите изисквания по настоящия договор.

VII. НЕУСТОЙКИ

Чл. 7. (1) При забава неизправната страна дължи на изправната неустойка в размер на 0,1 на сто на ден но не повече от 10 на сто от стойността на целия договор.

(2) При пълно неизпълнение на договорните задължения ИЗПЪЛНИТЕЛЯТ дължи на ВЪЗЛОЖИТЕЛЯ неустойка в размер на 20% от стойността на договора.

(3) Страната, която е понесла щети от виновното неизпълнение на договорените задължения може да търси и по-големи вреди.

VIII. НЕПРЕДВИДЕНИ ОБСТОЯТЕЛСТВА

Чл. 8 (1) Страните по настоящия договор не носят отговорност за неизпълнение на задълженията си при настъпването на непредвидени обстоятелства.

(2) Страната, която е засегната от непредвидени обстоятелства, следва в срок от 3 /три/ дни след установяване на обстоятелството, да уведоми писмено другата страна за началото им, както и да представи доказателства (съответните документи, издадени от компетентния орган) за появата, естеството и размера му и оценка на неговите вероятни последици и продължителност. Засегнатата страна периодично предоставя последващи известия за начина, по който непредвидените обстоятелства спират изпълнението на задълженията ѝ, както и за степента на спиране.

(3) В случаите на възпрепятстване на ИЗПЪЛНИТЕЛЯ поради непредвидени обстоятелства да осъществи доставката по настоящия договор, сроковете по договора спират да текат, като не може да се търси отговорност за неизпълнение или забава.

(4) Страните не носят отговорност една спрямо друга по отношение на вреди, претърпени като последица от непредвидени обстоятелства.

(5) През времето, когато изпълнението на задълженията на някоя от страните е възпрепятствано от непредвидени обстоятелства, за които е дадено известие в съответствие с клаузите на настоящия договор и до отпадане действието им, страните предприемат всички необходими действия, за да избегнат или смекчат въздействието на непредвидени обстоятелства и доколкото е възможно, да продължат да изпълняват задълженията си по договора, които не са възпрепятствани.

(6) Изпълнението на задълженията се възобновява след отпадане на събитията, довели до спирането му .

Чл. 9. (1) В случай на непредвидени обстоятелства срокът за изпълнение на настоящия договор се удължава с толкова дни, с колкото страната не е била в състояние да изпълнява договора поради тези обстоятелства.

(2) Клаузата не засяга права или задължения на страните, които са възникнали и са били дължими преди настъпването на непредвидените обстоятелства.

Чл.10 Непредвидени обстоятелства съгласно параграф 1, т.146 от ЗОП са обстоятелствата, вкл. от извънреден характер, възникнали след сключването на

договора, независимо от волята на страните, които не са могли да бъдат предвидени и правят невъзможно изпълнението на договорните условия.

IX. УСЛОВИЯ ЗА ПРЕКРАТЯВАНЕ ИЛИ РАЗВАЛЯНЕ НА ДОГОВОРА

Чл. 11. Настоящият договор може да бъде прекратен или развален:

- (1) с изпълнение на задълженията на страните по него.
- (2) По взаимно съгласие, изразено писмено.
- (3) При виновно неизпълнение на задълженията на една от страните по договора договорът може да бъде развален от изправната страна при условията на чл. 87 от ЗЗД.

X. ОБЩИ УСЛОВИЯ.

Чл. 12. Настоящият договор не може да бъде изменян освен в предвидените от Закона за обществените поръчки случаи.

Чл. 13. Възникналите спорове по нерешени от договора въпроси ще се решават по споразумение, а когато това се окаже невъзможно – по реда на гражданското законодателство на Република България.

Настоящият договор се състави в **три еднообразни екземпляра** – два за възложителя и един за изпълнителя.

Неразделна част от настоящия договор са:

- Оферта на ИЗПЪЛНИТЕЛЯ – Приложение № 1;
- Техническа спецификация – Приложение № 2;
- Техническо предложение на ИЗПЪЛНИТЕЛЯ – Приложение № 3;
- Ценово предложение на ИЗПЪЛНИТЕЛЯ – Приложение № 4.

ВЪЗЛОЖИТЕЛ:

ПЛАМЕН СТОИЛОВ
Кмет на Община Русе

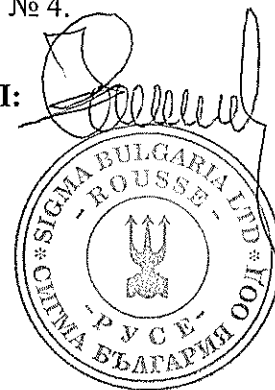
САБИНА МИНКОВСКА
Началник отдел ФС

Съгласувал:
Емилия Пенева
Директор дирекция „ФСД“

Иван Минчев
Началник отдел „ОП“

Милена Трифонова
Ст. юрисконсулт, отдел „ПНО“ 01.07.15г

ИЗПЪЛНИТЕЛ:



СПИСЪК НА ДОКУМЕНТИТЕ

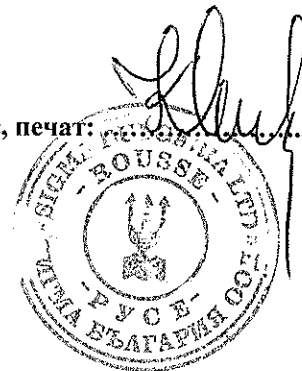
за участие обществена поръчка, възлагана по реда на Глава осем „А“ от ЗОП с предмет:
„Доставка на помпена станция с дизелов помпен агрегат“

Участник: „СИГМА България“ ООД

| № по ред | Подробно описание на документите | Отбелязва се дали е оригинал, копие или др. информация |
|----------|---|--|
| 1. | Представяне на участника | Оригинал |
| 2. | Техническо предложение с приложени към него актуален снимков материал | Оригинал |
| 3. | Техническо досие | Оригинал |
| 4. | ISO сертификат на производителя и превод | |
| 5. | Ценова оферта. | Оригинал |

Дата: 12.06.2015.

Подпис, печат:



ПРЕДСТАВЯНЕ НА УЧАСТНИК

в обществена поръчка, възлагана по реда на Глава осем „А“ от ЗОП с предмет:
„Доставка на помпена станция с дизелов помпен агрегат“

Административни сведения

| | |
|--|---|
| Наименование на участника: | „СИГМА България“ ООД |
| ЕИК/БУЛСТАТ: | 117029527 |
| Седалище: | |
| - пощенски код, населено място: | 7002, Русе |
| - ул./бул. №, блок №, вход, етаж: | Ул.„Плиска“ №3, вх.А, ет.5 |
| Адрес за кореспонденция: | |
| - пощенски код, населено място: | 7012, Русе |
| - ул./бул. №, блок №, вход, етаж: | Ул.Борисова 72 |
| Телефони: | 082 823107, 0888 706650, 0887 716762 |
| Факс: | 082-823107 |
| Е-mail адрес: | sigma@mlnk.net |
| <i>(в случай, че участникът е обединение, информацията се попълва за всеки участник в обединението, като се добавят необходимия брой полета)</i> | |
| Лица, представляващи участника по учредителен акт: <i>(ако лицата са повече от три, се добавят необходимия брой полета)</i> | |
| Трите имена, ЕГН, лична карта №:, адрес | Камен Тодоров Савов |
| | ЕГН 5209165420 |
| | Л.к. № 640242299, издадена на 26.06.2010.от МВР, гр. Русе |
| | 7002, Русе, ул.Плиска 3, вх.А |
| Трите имена, ЕГН, лична карта №, адрес | Славомирка Романова Савова |
| | ЕГН 5212145455 |
| | Л.к. № 640242309, издадена на 26.06.2010.от МВР, гр. Русе |
| | |
| Участникът се представява заедно или поотделно от изброените лица: | Заедно и поотделно |

| | |
|--|--|
| Данни за банковата сметка: Обслужваща банка: Българска пощенска банка – клон Русе IBAN BG61BPVI79211071022801 BIC BPVIBGSF Титуляр на сметката: “СИГМА БЪЛГАРИЯ” ООД | |
|--|--|

УВАЖАЕМА КОМИСИЯ,

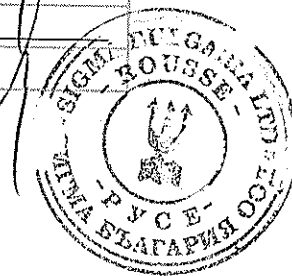
1. Заявявам желание за участие в обществена поръчка, възлагана по реда на Глава осем „А“ от ЗОП с предмет: „Доставка на помпена станция с дизелов помпен агрегат“, като подавам оферта при условията, обявени в публичната покана, техническите спецификации и приети от нас.

2. Поемам задължение за спазване на всички условия на възложителя, които се отнасят до изпълнението на поръчката, в случай, че същата ни бъде възложена.

3. Декларирам, че приемам условията за изпълнение на обществената поръчка, заложили проекта на договор.

4. Приемаме срокът на валидността на нашата оферта да бъде **180 календарни дни**, считано от крайния срок за подаване на оферти, определен в публичната покана.

| | |
|--------------------------|---|
| Дата | <u>12</u> / юни / 2015 г. |
| Име и фамилия | Камен Савов |
| Подпис на лицето и печат |  |





S. AIVAZIDIS S.A.

HEAD OFFICE:
 Zappa Str., Oreokastro
 57013 Thessaloniki, Greece
 Tel: (+30) 2310 946000, Fax: (+30) 2310 692110
 E-Mail: info@aivazidis.gr, <http://www.aivazidis.gr>

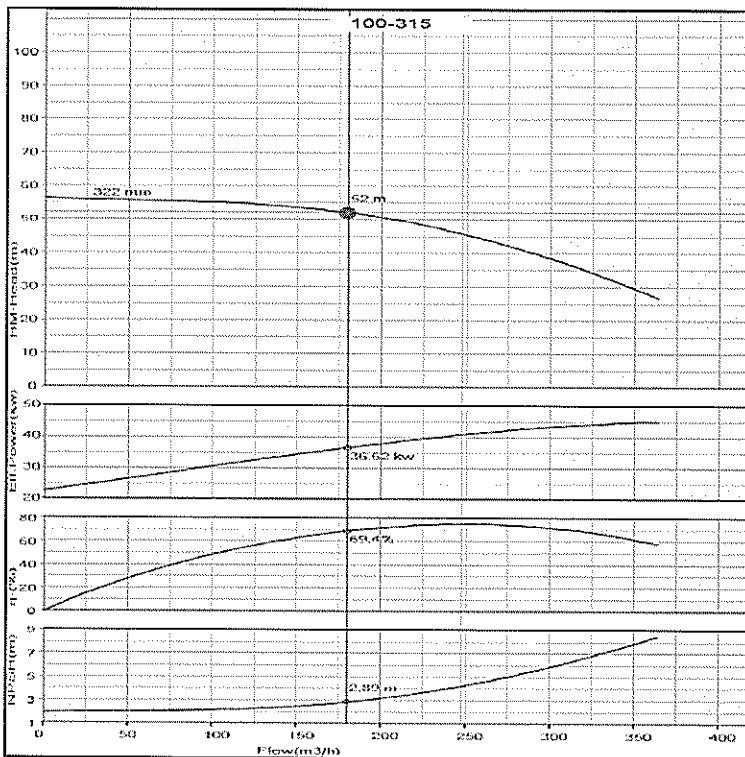
Customer :
 Email :
 Contact :
 Phone :

Project :
 Quote No :

Date :

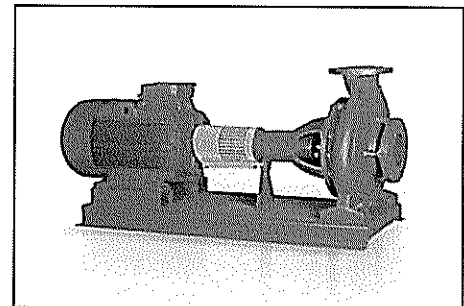
Pump Type : Single Stage, End Suction Pumps-EN 733
 Pump Model : S 100-315
 RPM : 1760
 Imp.Diameter : 322
 Suction Port : DN125-PN16
 Discharge Port : DN100-PN16

Number :
 Impeller No :
 Pump. Liquid : Water
 Liquid Temp : 20C
 Viscosity : 1.007cSt
 Spec. Gravity : 0.9983 Kg/lt

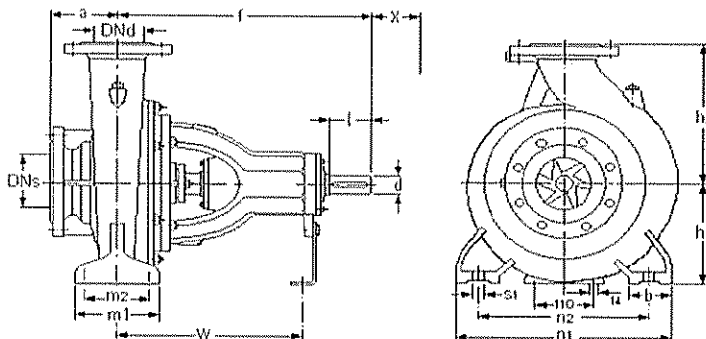


HYDRAULIC DATA (DUTY POINT)

No of Stages : 0
 Rated Power :
 Capacity (Q) : 179,94 m³/h
 Head (Hm) : 51,97 m
 Max Head (Q=0) : 56,22 m
 Pump Efficiency : 69,4 %
 Power (P2) : 36,62 kw
 Max Power : 45,09 kw
 NPSH Req : 2,89 m



The Performance curves based of the kinematic viscosity = 1 mm²/sn and density = 1gr/cm³. Tolerances according to ISO 9906 Annex A.



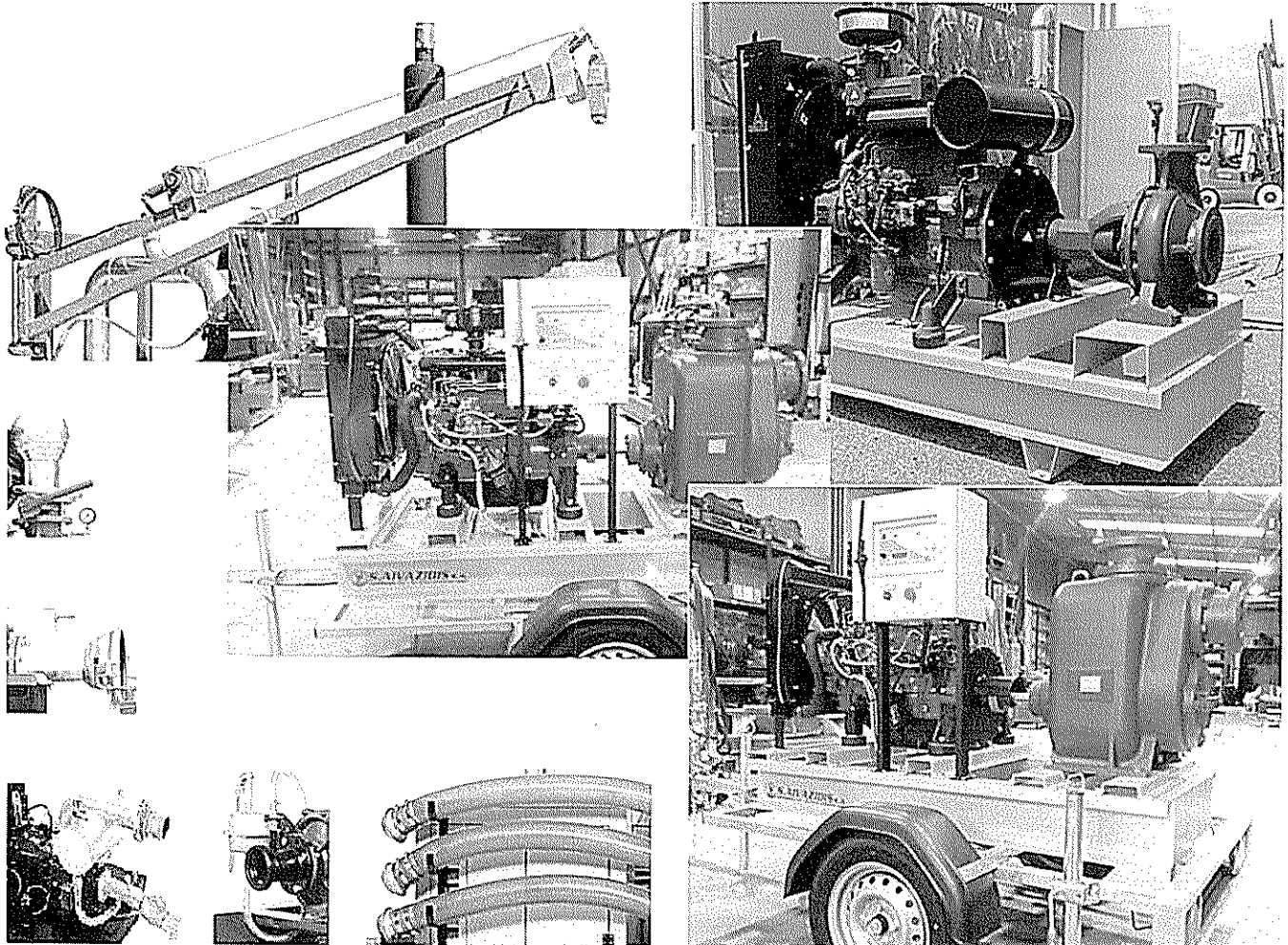
| No | Pump Type | Flanges (PN16) | | Length (mm) | | Height (mm) | | Pump Feet (mm) | | Fixing Details (mm) | | | | | Shaft End (mm) | (°) | | Weight (kg) |
|-----|-----------|----------------|--------------|-------------|-----|-------------|-----|----------------|-----|---------------------|-----|-----|-------|-----|----------------|-----|-----|-------------|
| | | DN Suction | DN Discharge | a | f | h1 | h2 | b | m1 | m2 | n1 | n2 | s1(a) | W | d(a) | l | X | |
| 535 | S 100-315 | 125 | 100 | 140 | 470 | 250 | 315 | 80 | 160 | 120 | 400 | 315 | M16 | 340 | 32 | 80 | 130 | 110 |



S. AIVAZIDIS S.A.

www.aivazidis.gr

MIRTEC
ISO9001



DIESEL DRIVEN PUMP UNITS & ACCESSORIES

Техническо досие на предлаганата техника - Помпена станция с дизелов помпен агрегат

1. Техническо описание на оборудването:

Хоризонтална центробежна водна помпа с дизелов двигател с параметри: дебит $Q=180 \text{ m}^3/\text{h}$ и напор $H=52 \text{ m}$.

Смукателна линия – DN 125-PN16,

Нагнетателна линия – DN100-PN16.

Скорост – 1760 об/мин.

Съдържание на оборудването:

- дизелов двигател DEUTZ, модел TD226B-3 , четиритактов, с водно охлаждане, директно впръскване, интеркулер, оборудван с електрически стартер, алтернатор, батерия, заглушител на изпускателната система. Консумация на гориво в работна точка: $Q=180 \text{ m}^3/\text{h}$, $H=52 \text{ m}$ – 9,24 l/h
 - Центробежна помпа, модел S100-315 с корпус и работно колело от чугун GG25, вал от неръждаема стомана AISI 420 и механично уплътнение.
 - Електрически панел, който съдържа: електронен модул, разрешаващ ръчно и автоматично стартиране, контрол и множество операционна информация относно дизеловия двигател, оборотите, брояч, налягане на маслото, водната температура, светлинна индикация за налягането на водната помпа.
 - Метален фундамент, оборудван с вграден резервоар за гориво.
 - **Акcesoари:**
 - Механично повдигащо устройство
 - Смукателен комплект и нагнетателен комплект, съдържащ:
 1. Армиран смукателен маркуч $\text{Ø} 150$
 2. Фланец от смукателната страна $\text{Ø} 125$
 3. Куплунг със закопчаващ механизъм и отвор за армиран маркуч $\text{Ø} 150$
 4. Смукател с възвратен клапан
 5. Фланец на нагнетателната страна $\text{Ø} 100$ с коляно и куплунг $\text{Ø} 100$
 6. Ръчна помпа за обезвъздушаване
 7. Спирателен кран тип „Бътерфлай” $\text{Ø} 100$
 8. Куплунг със скоба и отвор за армиран маркуч $\text{Ø} 160$ комплект
 9. Бързи връзки - скоби
 - Ремарке със светлини
2. Срок за изпълнение на поръчката – 35 дни
 3. Квалификационни възможности:

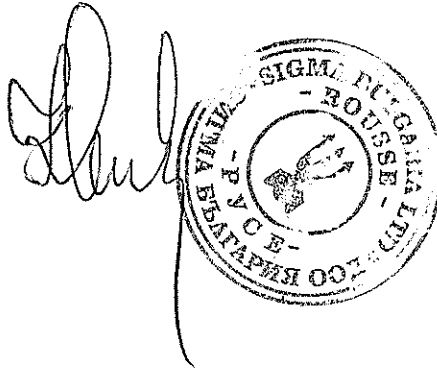
Прилагаме таблица със сходни на предмета на настоящата поръчка, доставки:

| № | Предмет на изпълнената доставка и кратко описание | Крайна дата на изпълнение на доставката | р | Забележка |
|----|---|---|----------------------------|---|
| 1. | Доставка на центробежна хоризонтална помпа с дизелов двигател на колесна рама | 15.02.2015. | „Надиком 2012” ЕООД - Русе | |
| 2. | Доставка на ремарке и помпа за отводняване с голям с дебит и дизелов двигател | 15.05.2009. | Община Русе | Приложена препоръка за добро изпълнение |

12.06.2015.

Подпис:

Инж. Камен Савов
Управител





ОБЩИНА РУСЕ

| | |
|------------------------------|-------------|
| ОБЩИНА РУСЕ | |
| Регистрационен индекс и дата | |
| 30-2879-1 | 08.04.2013г |

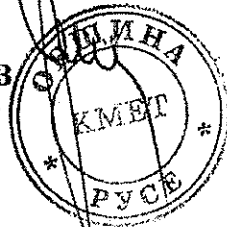
ПРЕПОРЪКА ЗА ДОБРО ИЗПЪЛНЕНИЕ

Община – Русе издава настоящата референция на фирма “СИГМА България” ООД с адрес гр.Русе, ул.Плиска 3 вх.А, в уверение на това, че по договори № ПО-1027/26.03.2008 на стойност 1 800 лв. и договор № ЦО-82 от 15.05.2009. на стойност 23 300 лв. дружеството е извършило доставки на: Потопяема плаваща помпа тип РРСА и помпа на ремарке за отводняване с голям дебит за нуждите на Община Русе.

Доставките на „СИГМА България” ООД са извършени в срок, с отлично качество, съпроводени с необходимата документация и отговарят на всички поставени технически изисквания на възложителя. Дружеството е с дългогодишен опит в търговията с тези изделия и е надежден и коректен партньор. През гаранционния и извънгаранционния срок на изделията взаимоотношенията ни с фирмата са делови, коректни и с бърза реакция от страна на „СИГМА България” ООД при възникнали проблеми.

Настоящата референция се издава във връзка с участието на „СИГМА България” ООД – Русе в конкурси и процедури за възлагане на обществени поръчки по ЗОП, както и при необходимост.

ПЛАМЕН СТОИЛОВ
Кмет на Община Русе



ПРОЕКТ!!!

ДОГОВОР

№ _____

Днес, 2015 г. на основание чл. 101е от ЗОП във връзка с възлагане на обществена поръчка с предмет „Доставка на помпена станция с дизелов помпен апарат“ между:

1. **ОБЩИНА РУСЕ**, представлявана от **Кмета ПЛАМЕН ПАСЕВ СТОИЛОВ**, адрес: пл. „Свобода“ № 6, ЕИК по Булстат: 000530632, наричана по-долу **ВЪЗЛОЖИТЕЛ**, от една страна
- и
2., с ЕИК, със седалище и адрес на управление, представлявано от - управител, наричано за краткост **ИЗПЪЛНИТЕЛ** от друга страна, като страните се споразумяха за следното:

I. ПРЕДМЕТ НА ДОГОВОРА

Чл. 1. (1) **ВЪЗЛОЖИТЕЛЯТ** възлага, а **ИЗПЪЛНИТЕЛЯТ** приема да извърши доставка на центробежна водна помпа с дизелов агрегат с дебит съгласно представената от него оферта за участие в обществената поръчка, техническа спецификация и задание за обществена поръчка, представляващи неразделна част от настоящия договор.

(2) Техническите параметри, изискванията за качество на доставката, както и пълното описание на оборудването и аксесоарите са в съответствие с Техническата спецификация и Техническото предложение на ИЗПЪЛНИТЕЛЯ, представляващи съответно Приложение № 2 и Приложение № 3 към настоящия договор.

II. СРОК И МЯСТО НА ИЗПЪЛНЕНИЕ НА ДОГОВОРА

Чл. 2. (1) Настоящият договор влиза в сила от датата на подписването му от страните.

(2) Мястото на изпълнение на договора е гр. Русе,

(3) Срокът за изпълнение предмета на договора е 35 (тридесет и пет) работни дни, считано от датата на подписването му от страните.

III. ЦЕНИ И НАЧИН НА ПЛАЩАНЕ

Чл. 3. (1) Цената на договора е в съответствие с Ценовото предложение на ИЗПЪЛНИТЕЛЯ, представляващо Приложение № 4 към настоящия договор и е (словом:.....) лв. без ДДС. В тази цена са включени цялото оборудване и аксесоари, и всички разходи (такси, мита, транспорт и др.) по изпълнението на поръчката до мястото на изпълнение.

(2) Плащането се извършва с по банков път в български левове по сметката на ИЗПЪЛНИТЕЛЯ, както следва:

1. Авансово плащане в размер на 50% от цената по ал. 1 в 10-дневен срок от представяне на фактура-оригинал за авансовото плащане;

2. Окончателно плащане – 50% след извършване на доставката в гр. Русе, в 10 – дневен срок от представяне на фактура-оригинал и двустранно подписан приемо-предавателен срок без забележки.

(3) ВЪЗЛОЖИТЕЛЯТ се задължава да определи длъжностно лице, което да бъде отговорно за приемането на доставката от ИЗПЪЛНИТЕЛЯ.

(4) Банковата сметка на ИЗПЪЛНИТЕЛЯ е:

IBAN: BG61BPBI79211071022801

BIC код: BPBIBGSF

Банка: Българска пощенска банка

Клон: Русе.

IV. ПРАВА И ЗАДЪЛЖЕНИЯ НА ИЗПЪЛНИТЕЛЯ

Чл. 4. (1) ИЗПЪЛНИТЕЛЯТ е длъжен:

1. Да извърши доставка с качество и технически параметри съгласно изискванията на ВЪЗЛОЖИТЕЛЯ записани в Техническата спецификация и Техническото предложение на ИЗПЪЛНИТЕЛЯ, представляващо Приложение № 2 към настоящия договор.

2. Да осигурява гаранционно обслужване на доставеното оборудване през времето на гаранционния срок 2 (две) години, съгласно Техническото предложение на ИЗПЪЛНИТЕЛЯ, представляващо част от Приложение № 2 към настоящия договор.

3. Да предупреждава своевременно ВЪЗЛОЖИТЕЛЯ за възникването на проблеми, които могат да се отразят неблагоприятно на изпълнението на договора.

4. Да отстрани за собствена сметка констатираните недостатъци.

(2) ИЗПЪЛНИТЕЛЯТ има право:

1. Да получи уговореното в настоящия договор възнаграждение в посочените срокове и условия.

2. Да изисква от ВЪЗЛОЖИТЕЛЯ необходимото съдействие и информация за изпълнение на работата по този договор

V. ПРАВА И ЗАДЪЛЖЕНИЯ НА ВЪЗЛОЖИТЕЛЯ

Чл. 5. (1) ВЪЗЛОЖИТЕЛЯТ е длъжен:

1. Да съдейства за изпълнението на договор

2. Да заплати в договорените срокове и при условията на договора дължимите суми на ИЗПЪЛНИТЕЛЯ.

(2) ВЪЗЛОЖИТЕЛЯТ има право:

1. Да иска от ИЗПЪЛНИТЕЛЯ да изпълни възложената поръчка в срок, без отклонения от договореното и без недостатъци.

2. Да откаже да приеме дейностите, включени в предмета на договора, ако открие отклонения от договорените изисквания или нарушения на императивни разпоредби на нормативните актове.

3. Да иска поправка на настъпили повреди в доставената стока за сметка на ИЗПЪЛНИТЕЛЯ в рамките на гаранционния срок.

VI. РЕКЛАМАЦИИ

Чл. 6. (1) Сроковете за предявяване на рекламациите започват да текат от момента на подписване на приемателно-предавателния протокол по чл. 3, ал. 2, т. 2 от настоящия договор.

(2) При установяване в гаранционния срок на повреда на доставената помпена станция, оборудване или допълнителни аксесоари към нея, която не се дължи на неправилна експлоатация, ИЗПЪЛНИТЕЛЯТ е длъжен да отстрани за собствена сметка повредата в 30-дневен срок от уведомяването му за това. При невъзможност повредата да бъде отстранена, ИЗПЪЛНИТЕЛЯТ се задължава да предостави на ВЪЗЛОЖИТЕЛЯ друга стока отговаряща на техническите изисквания по настоящия договор.

VII. НЕУСТОЙКИ

Чл. 7. (1) При забава неизправната страна дължи на изправната неустойка в размер на 0,1 на сто на ден но не повече от 10 на сто от стойността на целия договор.

(2) При пълно неизпълнение на договорните задължения ИЗПЪЛНИТЕЛЯТ дължи на ВЪЗЛОЖИТЕЛЯ неустойка в размер на 20% от стойността на договора.

(3) Страната, която е понесла щети от виновното неизпълнение на договорените задължения може да търси и по-големи вреди.

VIII. НЕПРЕДВИДЕНИ ОБСТОЯТЕЛСТВА

Чл. 8 (1) Страните по настоящия договор не носят отговорност за неизпълнение на задълженията си при настъпването на непредвидени обстоятелства.

(2) Страната, която е засегната от непредвидени обстоятелства, следва в срок от 3 /три/ дни след установяване на обстоятелството, да уведоми писмено другата страна за началото им, както и да представи доказателства (съответните документи, издадени от компетентния орган) за появата, естеството и размера му и оценка на неговите вероятни последици и продължителност. Засегнатата страна периодично предоставя последващи известия за начина, по който непредвидените обстоятелства спират изпълнението на задълженията ѝ, както и за степента на спиране.

(3) В случаите на възпрепятстване на ИЗПЪЛНИТЕЛЯ поради непредвидени обстоятелства да осъществи доставката по настоящия договор, сроковете по договора спират да текат, като не може да се търси отговорност за неизпълнение или забава.

(4) Страните не носят отговорност една спрямо друга по отношение на вреди, претърпени като последица от непредвидени обстоятелства.

(5) През времето, когато изпълнението на задълженията на някоя от страните е възпрепятствано от непредвидени обстоятелства, за които е дадено известие в съответствие с клаузите на настоящия договор и до отпадане действието им, страните предприемат всички необходими действия, за да избегнат или смекчат въздействието на непредвидени обстоятелства и доколкото е възможно, да продължат да изпълняват задълженията си по договора, които не са възпрепятствани.

(6) Изпълнението на задълженията се възобновява след отпадане на събитията, довели до спирането му .

Чл. 9. (1) В случай на непредвидени обстоятелства срокът за изпълнение на настоящия договор се удължава с толкова дни, с колкото страната не е била в състояние да изпълнява договора поради тези обстоятелства.

(2) Клаузата не засяга права или задължения на страните, които са възникнали и са били дължими преди настъпването на непредвидените обстоятелства.

Чл.10 Непредвидени обстоятелства съгласно параграф 1, т.146 от ЗОП са обстоятелствата, вкл. от извънреден характер, възникнали след сключването на

договора, независимо от волята на страните, които не са могли да бъдат предвидени и правят невъзможно изпълнението на договорните условия.

IX. УСЛОВИЯ ЗА ПРЕКРАТЯВАНЕ ИЛИ РАЗВАЛЯНЕ НА ДОГОВОРА

Чл. 11. Настоящият договор може да бъде прекратен или развален:

- (1) с изпълнение на задълженията на страните по него.
- (2) По взаимно съгласие, изразено писмено.
- (3) При виновно неизпълнение на задълженията на една от страните по договора договорът може да бъде развален от изправната страна при условията на чл. 87 от ЗЗД.

X. ОБЩИ УСЛОВИЯ.

Чл. 12. Настоящият договор не може да бъде изменян освен в предвидените от Закона за обществените поръчки случаи.

Чл. 13. Възникналите спорове по нерешени от договора въпроси ще се решават по споразумение, а когато това се окаже невъзможно – по реда на гражданското законодателство на Република България.

Настоящият договор се състави в **три еднообразни екземпляра** – два за възложителя и един за изпълнителя.

Неразделна част от настоящия договор са:

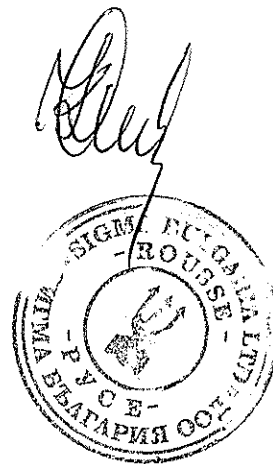
- Оферта на ИЗПЪЛНИТЕЛЯ – Приложение № 1;
- Техническа спецификация – Приложение № 2;
- Техническо предложение на ИЗПЪЛНИТЕЛЯ – Приложение № 3;
- Ценово предложение на ИЗПЪЛНИТЕЛЯ – Приложение № 4.

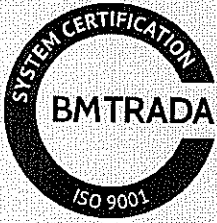
ВЪЗЛОЖИТЕЛ:

ПЛАМЕН СТОИЛОВ
Кмет на Община Русе

САБИНА МИНКОВСКА
Началник отдел ФС

ИЗПЪЛНИТЕЛ:





BM TRADA

CERTIFICATE OF REGISTRATION

This is to certify that

S. AIVAZIDIS SA
Oreokastro, Zappa Road
P.C.57013
Thessaloniki
Greece

has been audited and found to meet the requirements of standard
ISO 9001:2008 Quality Management System

Scope of certification

Design, manufacturing, assembly, trade, installation, repair, maintenance, operation and technical support of generating sets, electric motors, distribution transformers, M.V and L.V. electric panels and substations, centrifugal water pumps, fire-fighting and pressure boosting sets, submersible pumps and motors, diesel engines, sewage pumps, pump stations for clear water, irrigation and sewage and dry pit sewage pump stations.

Certificate number: 10557

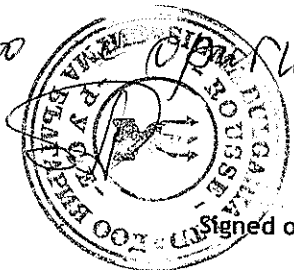
Issue number: 2015-01

Certificate start date: 15 January 2015

Certificate expiry date: 14 January 2018

Date of initial certification: 15 January 2015

Σε ποινή
Οπ. Τζορνστον
T.J.



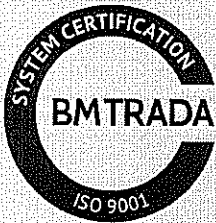
Signed on behalf of Tom Johnston
Chief Operating Officer
Central Certification Services

BM TRADA Certification Ltd, Chiltern House, Stocking Lane, High Wycombe, Buckinghamshire, HP14 4ND, UK

This certificate remains the property of BM TRADA Certification Ltd. This certificate and all copies or reproductions of the certificate shall be returned to BM TRADA Certification Ltd or destroyed if requested. Further clarification regarding the scope of this certificate and verification of the certificate is available through BM TRADA at the above address or at www.bmtrada.com

The use of the UKAS accreditation mark indicates accreditation in respect of those activities covered by the accreditation certification 012

Multisite clients - The scope of certification shown above includes the participating sites shown in appendix A



012

BM TRADA

Сертификат за регистрация

Сертифицира, че

S. AIVAZIDIS SA
Oreokastro, Zappa Road
P.C.57013
Thessaloniki
Greece

е подлежала на одит и е установено, че отговаря на изискванията на стандарт ISO 9001:2008 Система за управление на качеството

Обхват на сертификацията

Конструирание, производство, асемблиране, търговия, монтаж, ремонт, обслужване, работа и техническа поддръжка на генератори, ел. двигатели, разпред. трансформатори, ел. табла с ниско и средно напрежение и подстанции, центробежни водни помпи, противопожарни установки и за повишаване на налягането, потопяеми помпи и двигатели, дизелови двигатели, канализационни помпи, помпени станции за чиста вода, напояване и отпадни води, канализационни помпени станции- сух монтаж.

Certificate number: 10557

Issue number: 2015-01

Certificate start date: 15 January 2015

Certificate expiry date: 14 January 2018

Date of initial certification: 15 January 2015

Signed on behalf of Tom Johnston
Chief Operating Officer
Central Certification Services

BM TRADA Certification Ltd, Chiltern House, Stocking Lane, High Wycombe, Buckinghamshire, HP14 4ND, UK

This certificate remains the property of BM TRADA Certification Ltd. This certificate and all copies or reproductions of the certificate shall be returned to BM TRADA Certification Ltd or destroyed if requested. Further clarification regarding the scope of this certificate and verification of the certificate is available through BM TRADA at the above address or at www.bmtrada.com

The use of the UKAS accreditation mark indicates accreditation in respect of those activities covered by the accreditation certification 012

Multisite clients - The scope of certification shown above includes the participating sites shown in appendix A

ТЕХНИЧЕСКА СПЕЦИФИКАЦИЯ

За обществена поръчка, възлагана по реда на глава осем „А“ от Закона за обществените поръчки (ЗОП) с предмет: „Доставка на помпена станция с дизелов помпен агрегат“.

1. Технически условия. Пълно описание на предмета на поръчката:

Да се достави центробежна водна помпа с дизелов агрегат с дебит $Q = 180\text{m}^3/\text{h}$ и напор = 52m. Смукателна линия – DN 125 – PN 16, нагнетателна линия – DN100 – PN 16. Скорост – 1760 об./мин.

Оборудването да съдържа:

- Дизелов агрегат, четиритактов, с водно охлаждане, директно впръскване, интеркулер, оборудван с електрически стартер, алтернатор, батерия, заглушител на изпускателната система.;
- Центробежна помпа с корпус и работно колело от чугун, вал от неръждаема стомана и механично уплътнение;
- Електрически панел, който да съдържа електронен модул, който разрешава ръчно и автоматично стартиране, контрол и операционна информация относно дизеловия агрегат (обороты, брояч, налягане на маслото, водна помпа, светлинна индикация за налягането на водната помпа и др.);
- Метален фундамент, оборудван с вграден резервоар за горива.

Допълнителни аксесоари:

- Механично повдигащо устройство;
 - Смукателен и нагнетателен комплект, който да съдържа армиран смукателен маркуч $\Phi 150$, фланец от смукателната страна $\phi 125$, куплунг със закопчаващ механизъм и гърловина за армиран маркуч $\Phi 150$, смукател с възвратен клапан, фланец на нагнетателната страна $\Phi 100$ с коляно и куплунг $\Phi 100$, ръчна помпа за обезвъздушаване, спирателен кран тип „Бътерфлай“ $\Phi 100$, куплунг със скоба и гърловина за армиран маркуч $\Phi 160$ комплект, бързи връзки (скоби);
 - Ремарке със светлини.
2. Ориентировъчна стойност на поръчката – 51 000 лева без ДДС.
3. Начин на образуване на предлаганата цена – участниците предлагат крайна цена за изпълнението на поръчка за цялото оборудване и аксесоари, всички разходи (такси, мита, транспорт и др.) до местополучаването в гр. Русе.
4. Начин на плащане – плащането ще се извърши както следва:
- Авансово плащане в размер на 50% от стойността на поръчката;
 - Окончателно плащане – при извършване на доставката в гр. Русе.
5. Срок за изпълнение на поръчката – 35 дни.
6. Квалификационни изисквания към кандидатите – участниците трябва да са изпълнили най-малко един договор за доставка предмет, сходен с предмета на поръчката – доставка на помпена станция и дизелов агрегат.

7. Изисквания за качество:
- Техниката да отговаря на изискванията за целогодишна експлоатация при всякакви климатични условия;
 - Да има добри експлоатационни характеристики (външен вид, интериор и други);
 - Участникът да предложи гаранционен срок за доставяната техника не минимум една година;
 - Ремаркетото да притежава всички необходими документи за регистрация в КАТ;
 - Да се представи актуален снимков материал и техническо досие.
8. Критерий за оценка на предложението – „най-ниска цена“, съгл. чл. 37, ал. 1, т. 1 от ЗОП.

ДО:
ОБЩИНА
.гр.Русе

ТЕХНИЧЕСКО ПРЕДЛОЖЕНИЕ ЗА ИЗПЪЛНЕНИЕ НА ПОРЪЧКАТА

(съгл. чл. 101в, ал. 1, т. 2 от ЗОП)

Подписаният Камен Тодоров Савов
данни по документ за самоличност л.к. № 640242299, издадена на 26.06.2010.от МВР,
гр. Русе

в качеството си на УПРАВИТЕЛ
на „СИГМА България” ООД,
ЕИК/БУЛСТАТ: BG117029527, – участник в обществена поръчка с предмет: „Доставка
на помпена станция с дизелов помпен агрегат“

УВАЖАЕМИ ДАМИ И ГОСПОДА,

След като се запознах с техническата спецификация и условията за участие в
обществена поръчка, възлагана чрез публична покана с предмет: „Доставка на помпена
станция с дизелов помпен агрегат“ предлагам да организирам и изпълня поръчката в
съответствие с поставените от Възложителя изисквания при следните условия:

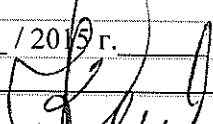
- Срок на валидност на офертата – 180 дни;
- Гаранционен срок на техниката - 2 години*

**Гаранционният срок на техниката не може да бъде по-кратък от 1 година.*

Декларирам, че съм запознат с условията в проекта на договор и ги приемам.

Приложенията към настоящото предложение са неразделна част от него и включват:

1. Актуален снимков материал на предлаганата техника;
2. Техническо досие на предлаганата техника.

| | |
|---------------|---|
| Дата | 12 / юни / 2015 г. |
| Име и фамилия | Камен Савов |
| Подпис |  |



ДО:

ОБЩИНА - гр.Русе.

ЦЕНОВО ПРЕДЛОЖЕНИЕ

(съгл. чл. 101в, ал. 1, т. 3 от ЗОП)

Подписаният Камен Тодоров Савов
данни по документ за самоличност Л.к. № 640242299, издадена на 26.06.2010.от МВР, гр.
Русе

в качеството си на УПРАВИТЕЛ
на „СИГМА България” ООД,
ЕИК/БУЛСТАТ: 117029527, – участник в обществена поръчка с предмет: „Доставка на
помпена станция с дизелов помпен агрегат“

УВАЖАЕМИ ДАМИ И ГОСПОДА,

След като се запознах с техническата спецификация и условията за участие в
обществена поръчка, предлагам да организирам и изпълня поръчката в съответствие с
поставените от Възложителя изисквания при следните условия:

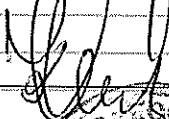
Цена за изпълнение на поръчката без ДДС - 42 080,00 лева, (словом: четиридесет и две
хиляди и осемдесет лева)

Цена за изпълнение на поръчката с ДДС – 50 496,00 лева, (словом: петдесет хиляди
четиристотин деветдесет и шест лв.)

Забележка:

1. Всички предлагани от участниците цени следва да бъдат посочени без ДДС с
точност до втория знак след десетичната запетая (включително).

2. Предлаганата цена включва цялото оборудване и аксесоари, както и всички
разходи на участника за изпълнение на поръчката – такси, мита, транспорт и др. до
местополучаването в гр. Русе.

| | |
|---------------|---|
| Дата | 12 / юни / 2015 г. |
| Име и фамилия | Камен Савов |
| Подпис |  |

